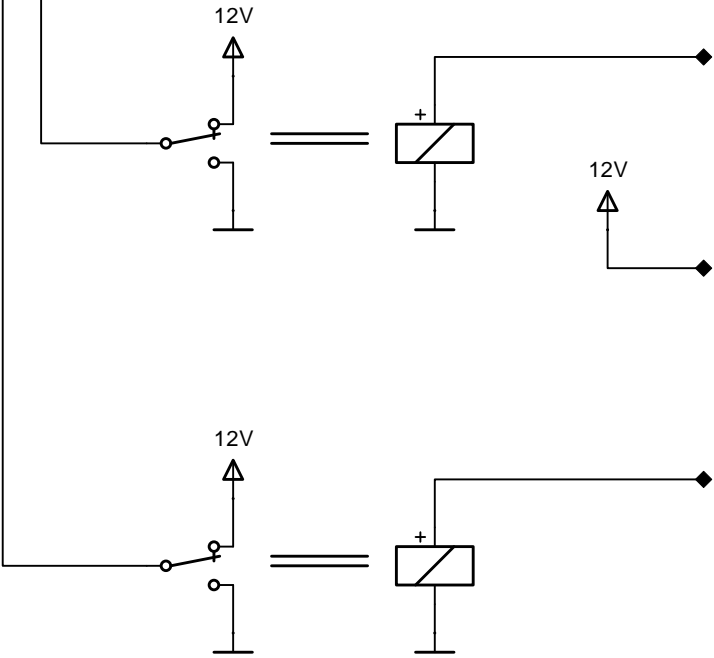
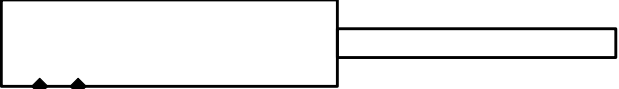


# Linearantrieb oder Motor mit Endabschaltung



		Klappe 1	Klappe 2
zu:	Pin 4	4	1
gem.:	Pin 5	5	2
auf:	Pin 6	6	3